

## ドリル・ルーター 製品カタログ



問い合わせ：  
丹波貿易株式会社  
Tel : 03-3901-6333  
Mail: [tamba@tamba-trading.com](mailto:tamba@tamba-trading.com)  
Web: <https://tamba-trading.com/>



## 会社紹介

南陽県泰高科有限公司は河南省新野県にあり、広東県泰高科技株式会社の独立資本の子会社（資本金：255億円）として設立されました。主にプリント基板用のドリル・ルーターを最先端技術をもって開発・製造・販売しております。華中地区に生産拠点（670m<sup>2</sup>）を設け、ドリル・ルーターを量産しております。また独立第三方コンサルタント会社のPrismark Partners LLCより南陽県泰高科は、2020年度 PCB用ドリル売上は世界第一位に認定され、シェアは19%を占めて世界の主要ドリルメーカーに成長いたしました。弊社はISO9001、ISO14001、OHSAS1800などの認証を取得し品質、環境などに管理を厳格に実施しております。また生産にはCNC設備を保有し、リアルタイムに製品情報をMESシステムにアップロードし情報化・工業化を進め、より良い製品をお客様に届けるために努力しております。

現在、弊社は国内外の有名な企業と提携し、社は「事実を求め・誠実経営・持続創新・競争力のある製品の提供」を追求しグローバルに電子通信産業の発展に貢献してまいります。

**670m<sup>2</sup>**

華中生産工場

**100%**

ドリリング時の対折損性、  
刃先径、シャンク径100%  
全数検査

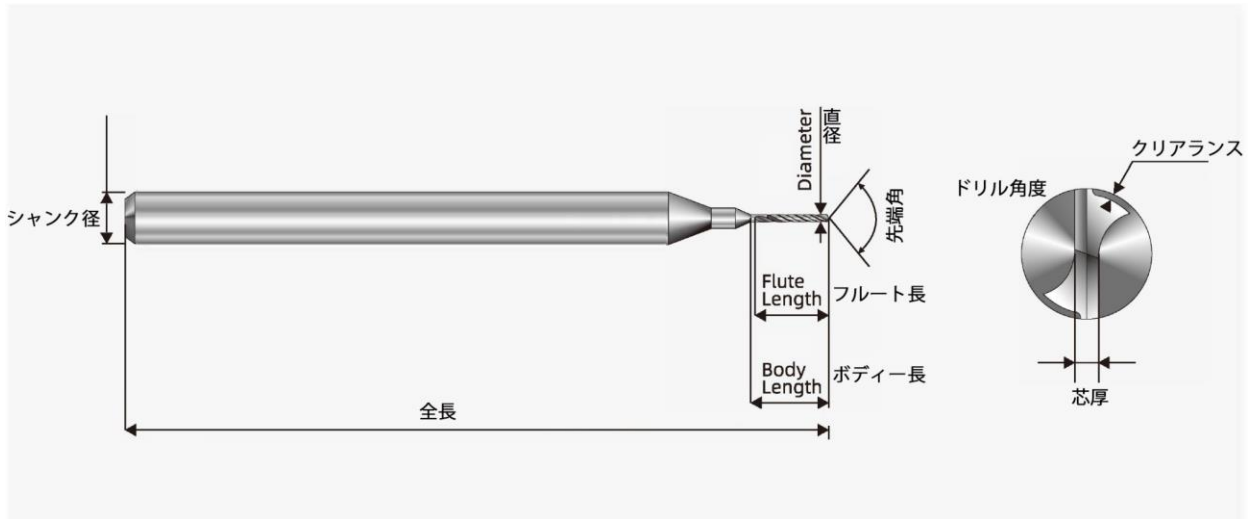
**2100人**

従業員数

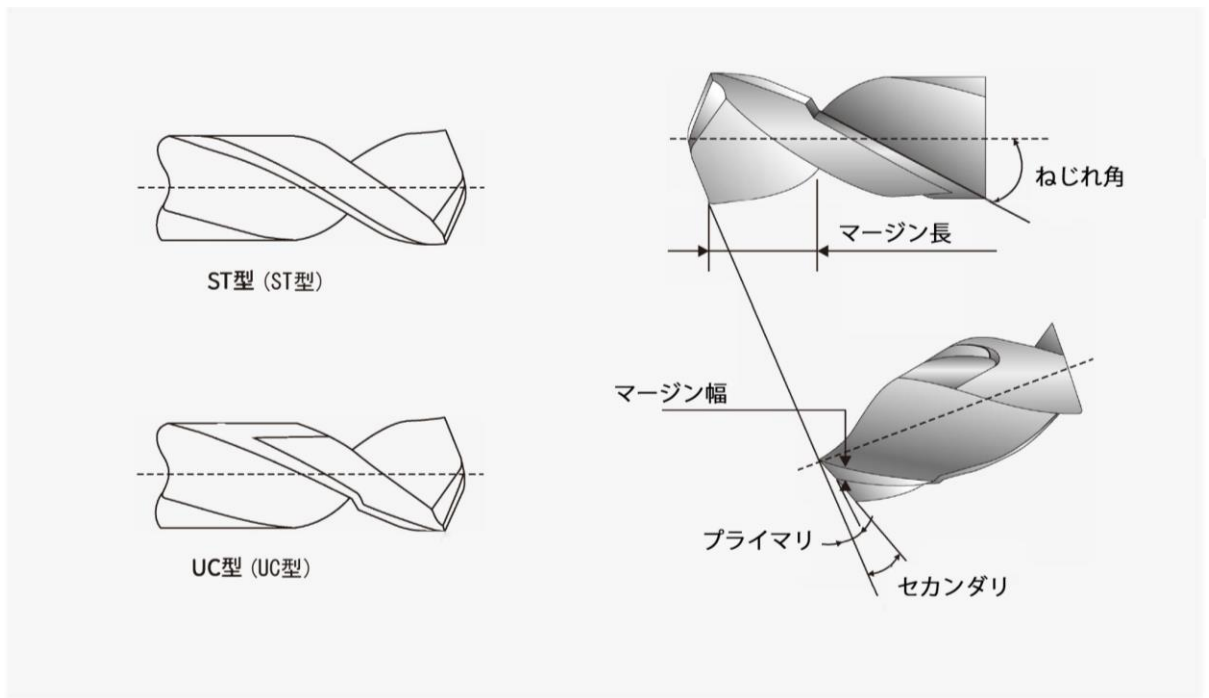
**5億**

2020年ドリル・  
ルーター販売量約5  
億本

## ▼ドリル各部名称

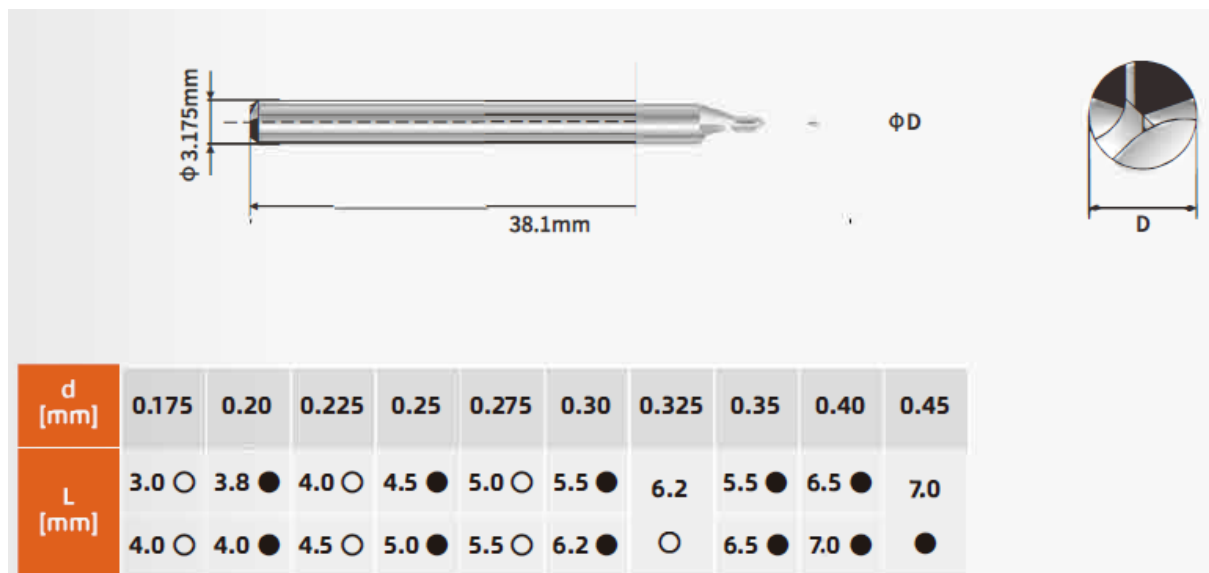


## ▼ドリルタイプ



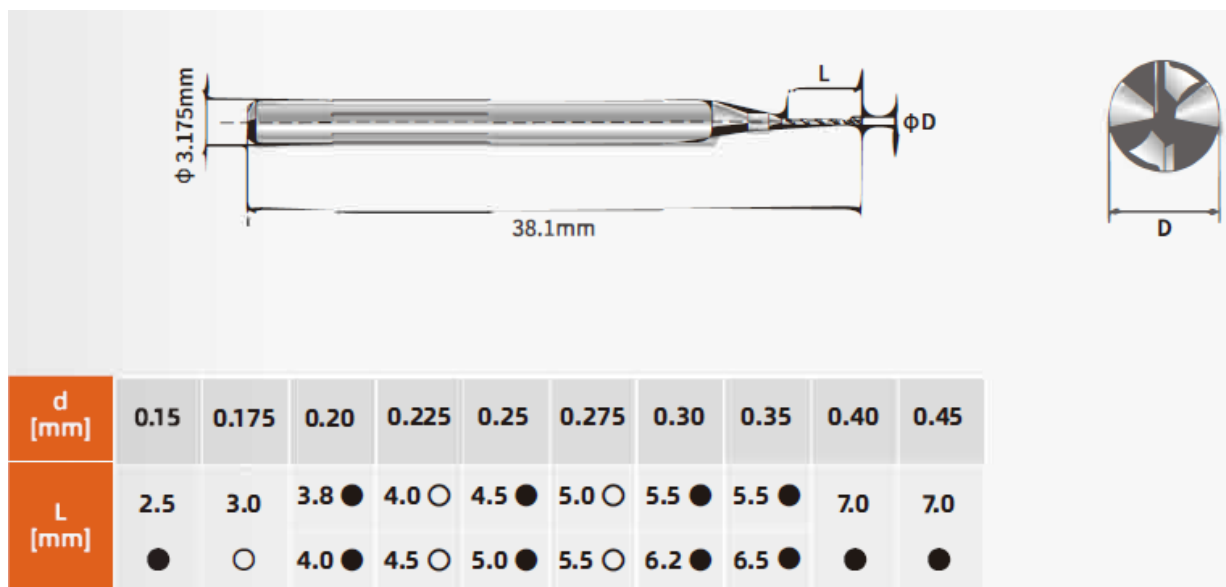
## ▼UCKドリル

1枚刃・シングルスリットドリル：主にビルトアップ基板の穴明けに用い、穴位置加工精度・ドリルの寿命を高めます。



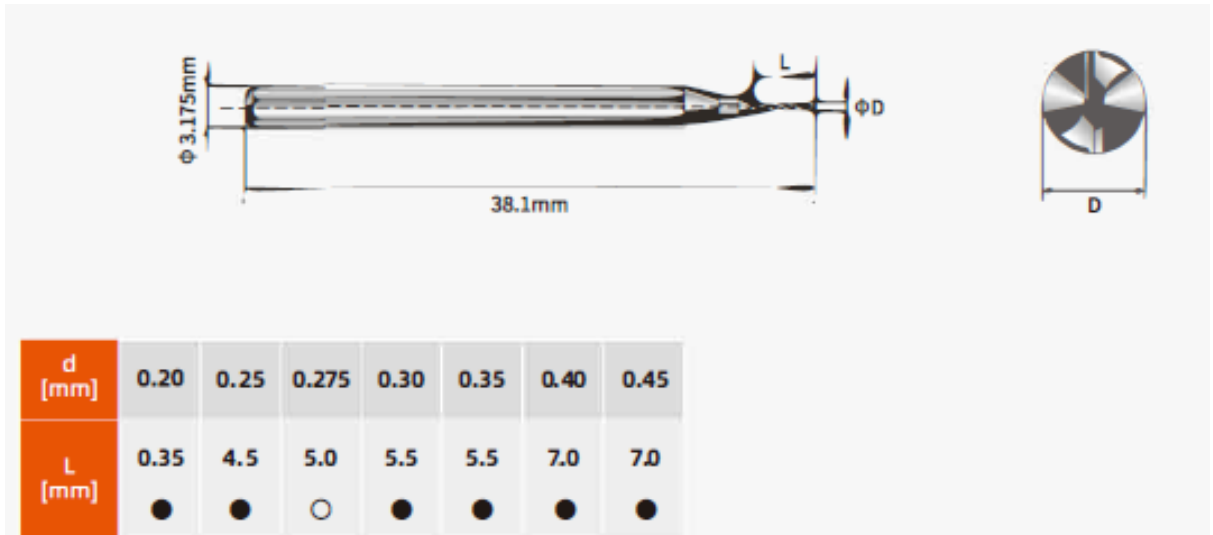
## ▼UCNドリル

2枚刃単一スリットドリル：主にサーバー向け基板などの加工に適しています。また、穴内壁の加工品質を向上させます。



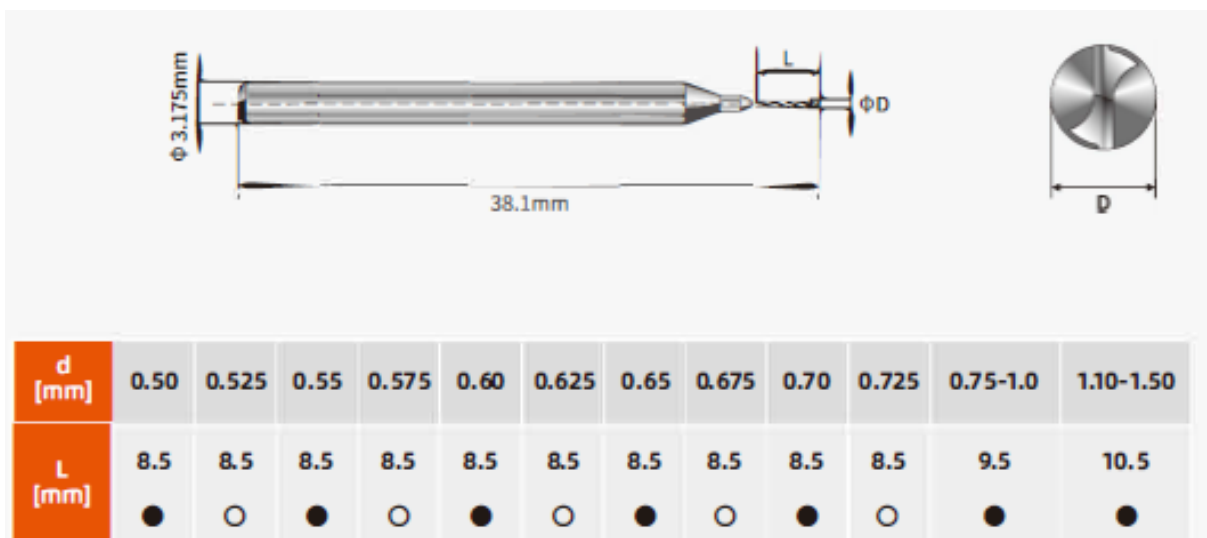
## ▼UCTドリル

2枚刃・ダブルスリットドリル：切粉などの排出が良好で、穴内壁の品質も向上いたします。



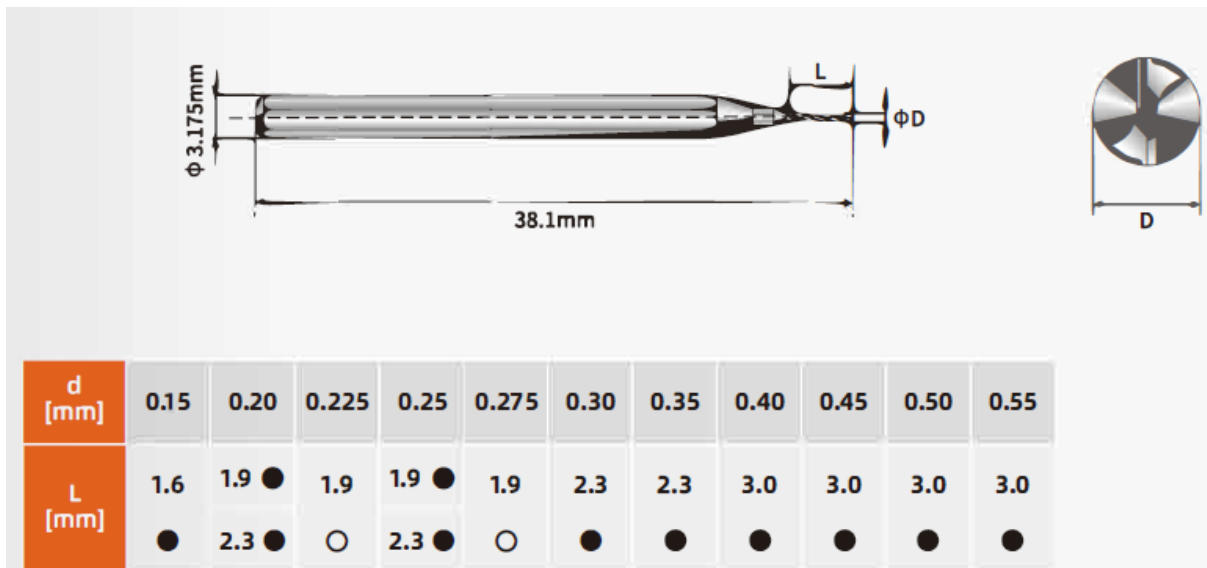
## ▼UCWドリル

2枚刃ダブルスリット中径ドリル：切粉の排出性に優れ、穴内壁の加工品質を向上させます。



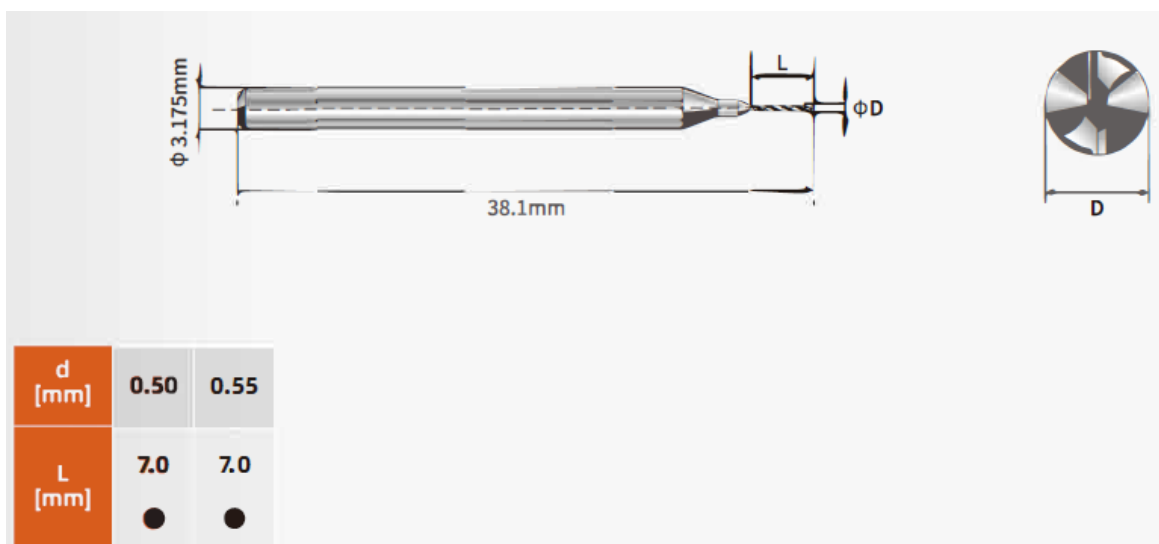
## ▼UCNYドリル

2枚刃・ダブルスリットドリル：基板の仮穴加工専用のドリルで良好な穴位置精度を提供いたします。



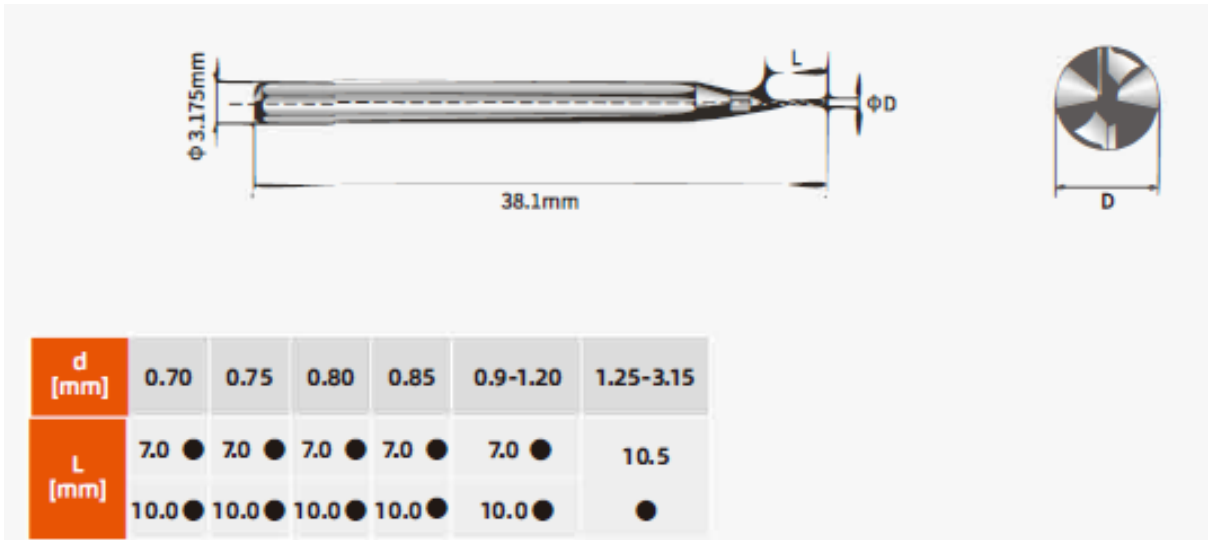
## ▼UCJドリル

UC型のバック穴加工専用のドリルです。バック穴加工により発生する、穴塞ぎ・銅カス残渣などの問題を解決でき、良好な穴内壁の品質を向上させます。



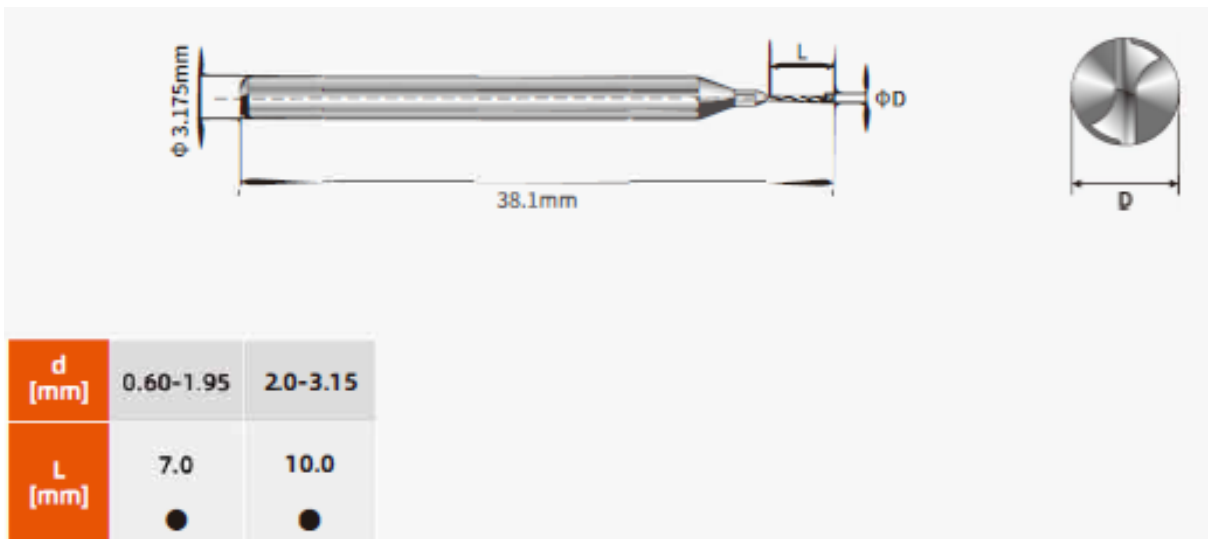
## ▼UCドリル

2枚刃・ダブルスリット太径ドリル：切粉の排出が良好で穴内壁の品質も向上できます。



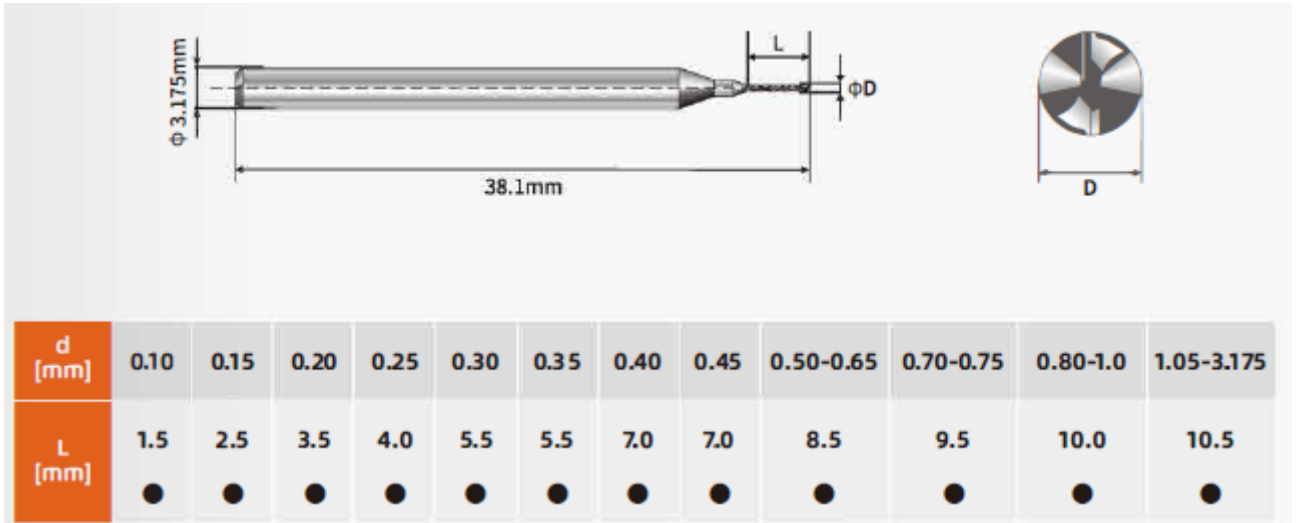
## ▼USCドリル

UC型のマイクロドリル：特に車載基板の加工に適し、ドリル刃への切り屑の巻き付きを減少させます。また中径ドリルでおきる穴内壁の荒れなども解消できます。



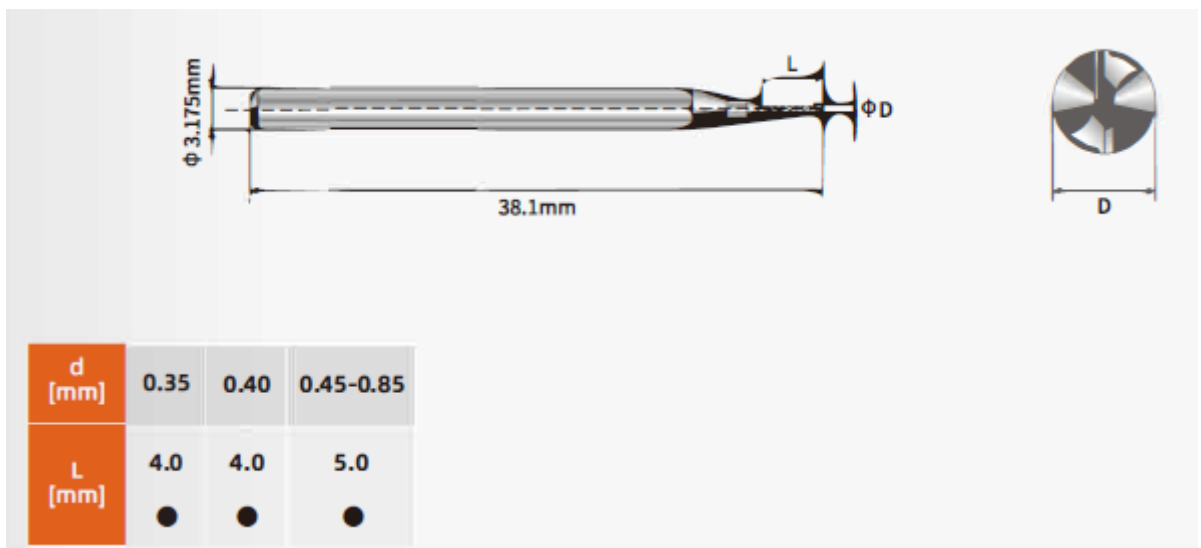
## ▼STドリル

ST型 2枚刃・ダブルスリットドリル：主にFPC、特にテフロン基板等に適しています。また、切り屑のドリル刃への巻きつきが解消されます。



## ▼STJドリル

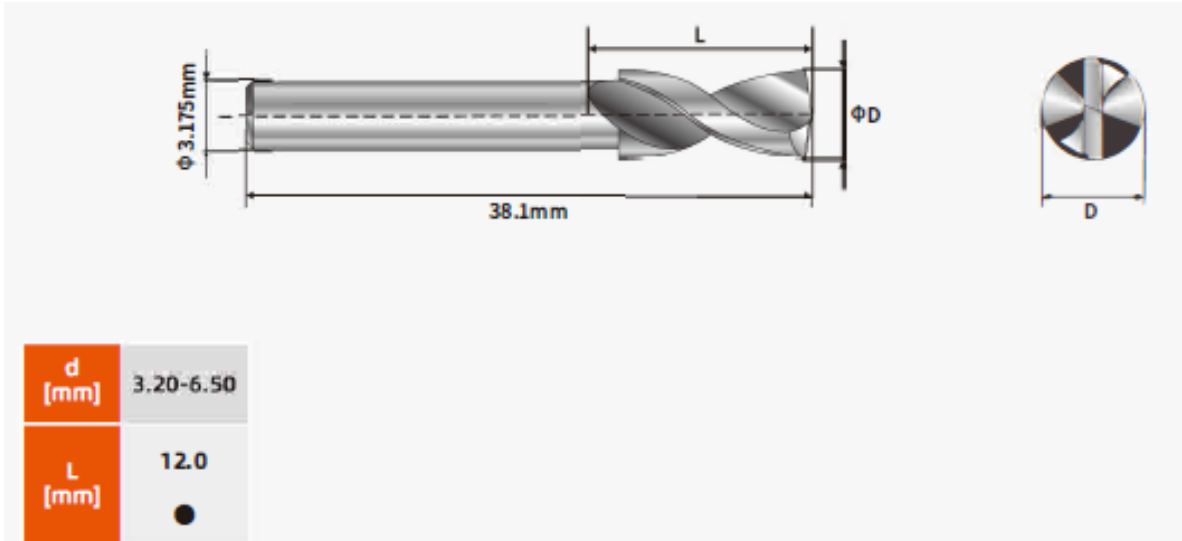
ST型バック穴加工専用ドリル。バック穴加工による穴塞ぎ、銅カス残渣などの問題を解決し、穴内壁の品質向上をさせます。





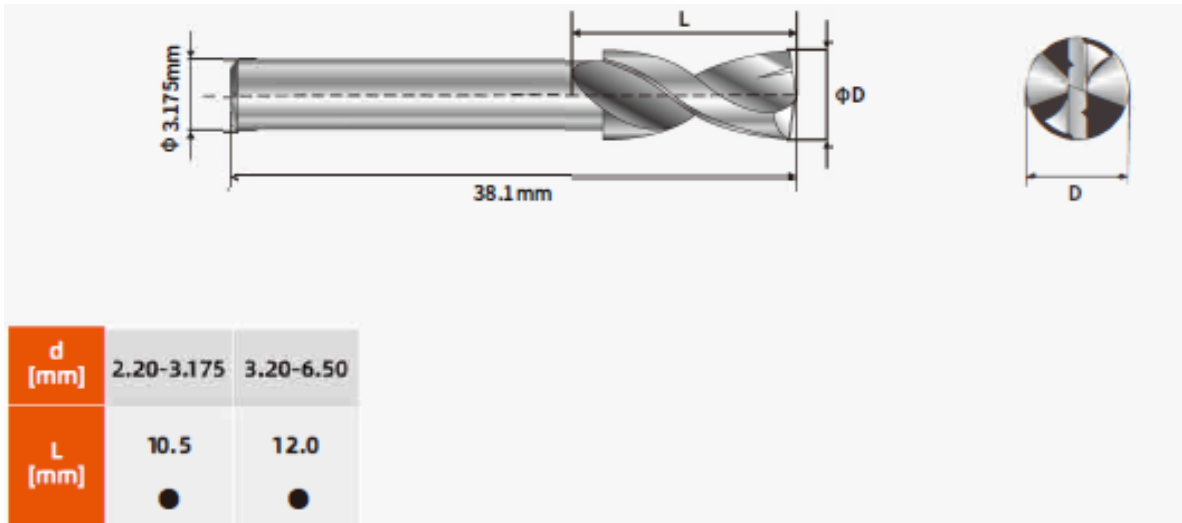
## ▼IDドリル

汎用タイプの逆段太径ドリルです。ドリル先端の刃先を重ねる設計により、高速送り際の切削抵抗を軽減いたします。



## ▼LDCドリル

内壁の切り屑除去用の逆段ドリルです。加工性を良くするためスリット数を増やし、側面の刃も設計されています。また、刃先への切り屑の巻き付きを減少させ、穴内壁の品質も向上させます。



## ▼SDドリル

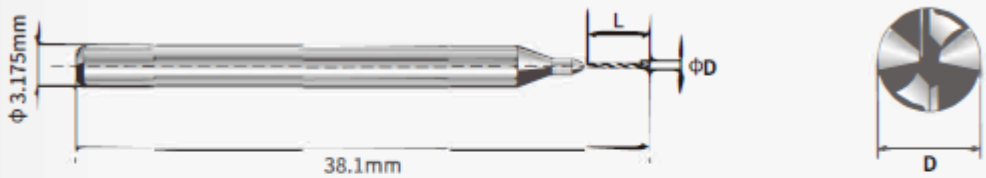
ST型スリットドリル：通常のスリット穴加工に適用する。



d [mm]	0.35	0.40	0.45	0.50	0.55	0.60	0.65	0.70	0.75-1.15	1.20-1.50	1.55-3.175
L [mm]	3.5	4.5	4.7	4.7	4.7	6.7	6.7	6.7 ●	8.7	8.7	8.7
	●	●	●	●	●	●	●	8.7 ●	●	●	●

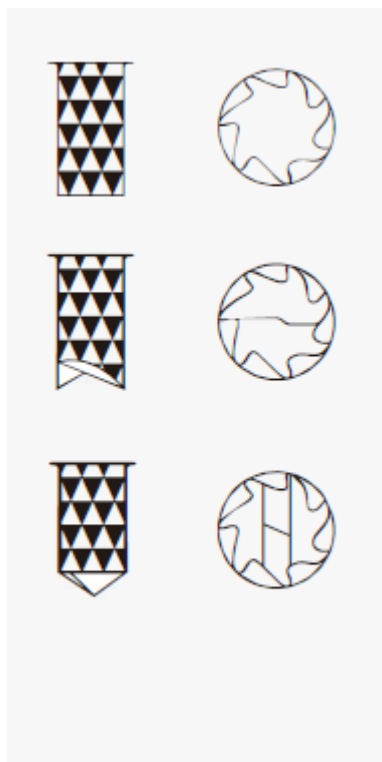
## ▼UCSDドリル

UC型のスリットドリル：穴内壁の品質を向上させ、短いスリット穴の変形を抑えます。



d [mm]	0.25	0.30	0.35	0.40	0.45	0.50	0.55	0.60	0.65	0.70-1.05	1.10-1.65
L [mm]	3.5	3.5	4.0	4.0 ●	4.5 ●	4.5 ●	4.5 ●	4.5 ●	4.5 ●	6.7	6.7
	●	●	●	4.5 ●	5.0 ●	5.5 ●	5.5 ●	6.7 ●	6.7 ●	●	●

## ▼エンド刃の形状



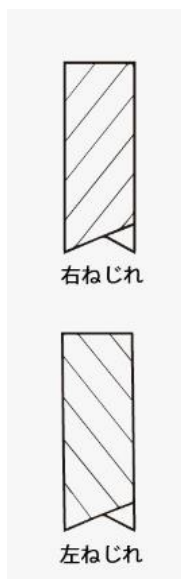
平底型：リアブレード無しで設計で、穴明けが不要な外径加工に使用するルーターです。

フィッシュテール型 (FT)：一般的なルーターでスタンダードルーターとも呼ばれています。穴明けが必要なルーター加工に適しています。

ドリルポイント型 (DP)：穴明け加工時のスラスト方向の切削抵抗を削減でき、穴明け加工が頻繁に必要な場合に適用できます。

平底型・DP型をご注文（サンプル含む）される場合は、必ずタイプ指定をお願いいたします。無記名の場合は、FT型になります。

## ▼タイプ



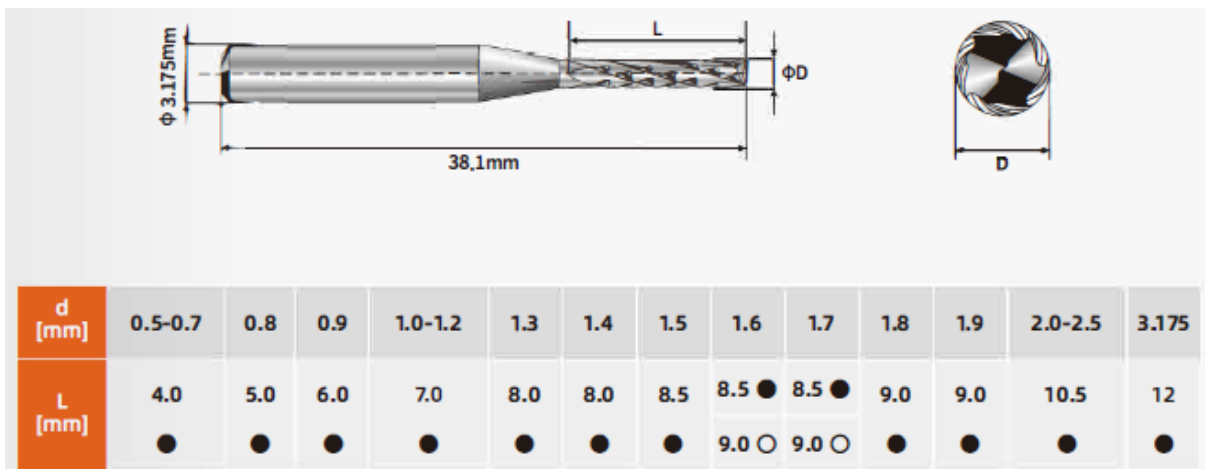
RU型：右回りの溝に沿って切り屑が上方に排出され流ため、吸引装置付きのルーター装置に適す。

RD型：切り屑は左回りの溝に沿って下方に排出されるため、マニュアルタイプの装置に適用します。

左回りのルーターを注文（サンプル含む）される場合は、必ずタイプ指定をお願いいたします。無記名の場合は右回りになります

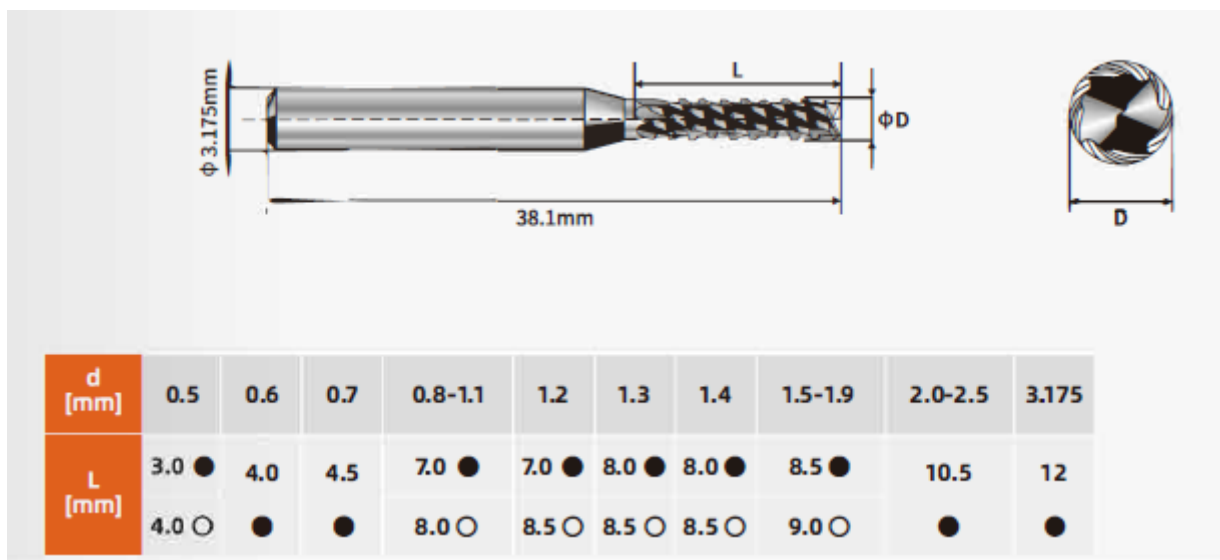
## ▼RCFルーター

通常タイプのルーター：切粉の排出性、スリットのエッジ部分の仕上がりが良く、総合的に優れている。



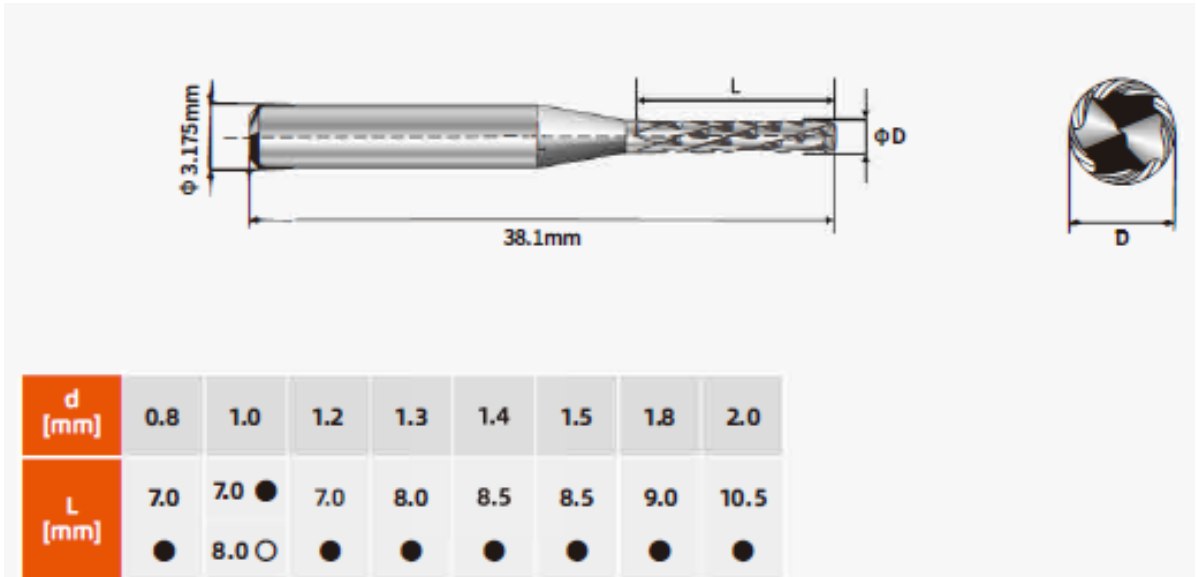
## ▼RHFルーター

中・高TG基板に適用し、シャープに切削でき切粉の排出性が良く、寿命が長い。



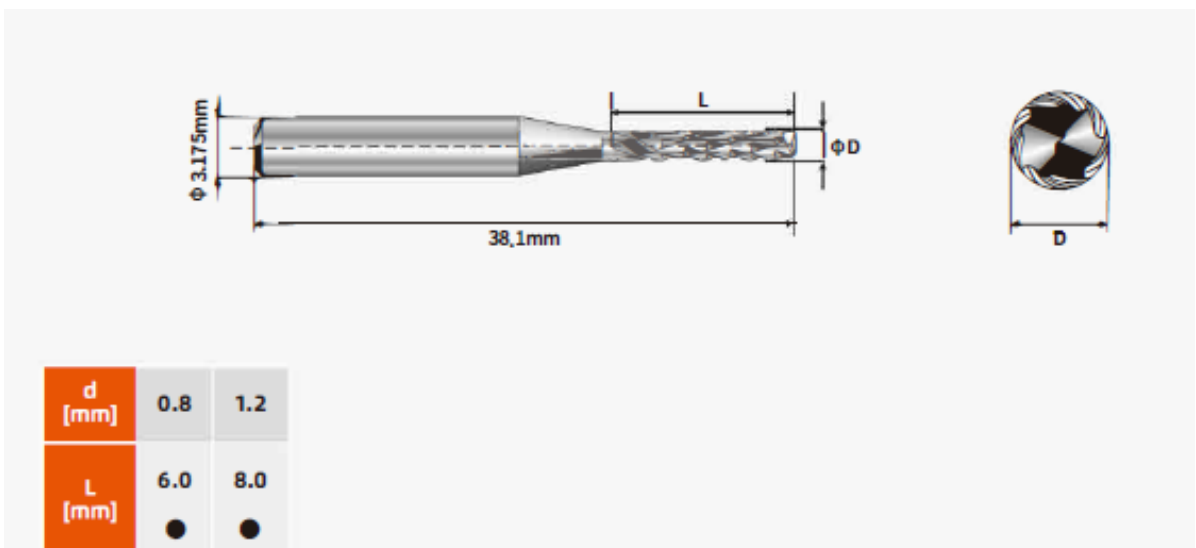
## ▼LUF

半円加工に適用する。加工による切り屑の巻きつきを解消する。



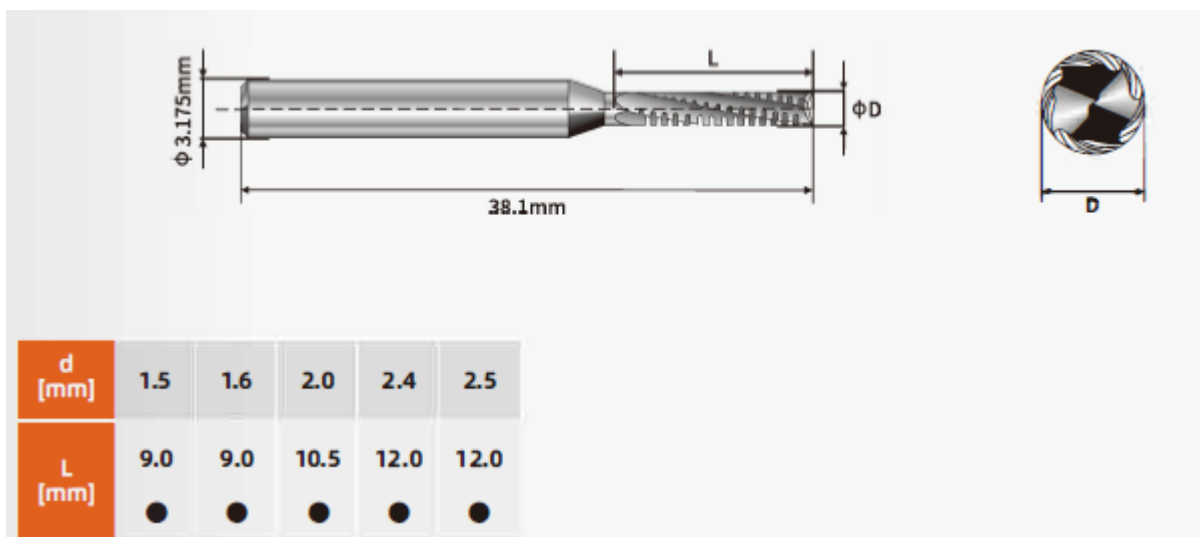
## ▼LCF

SMT基板に使用する。下から切り屑を排出するタイプでバリが発生が抑えられる。



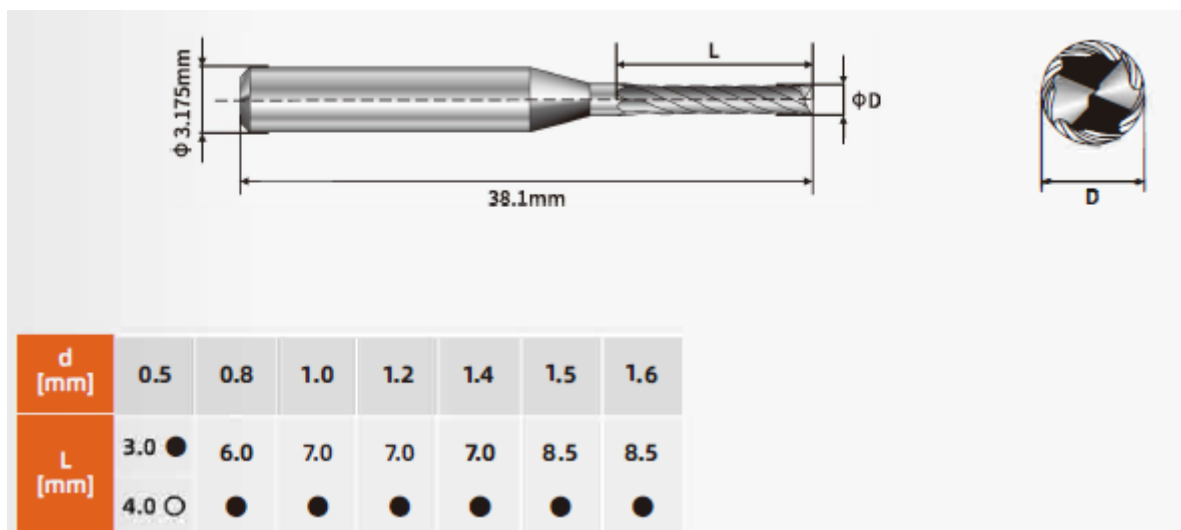
## ▼CBFルーター

基板端面の精密な加工が要求される場合などに適用します。



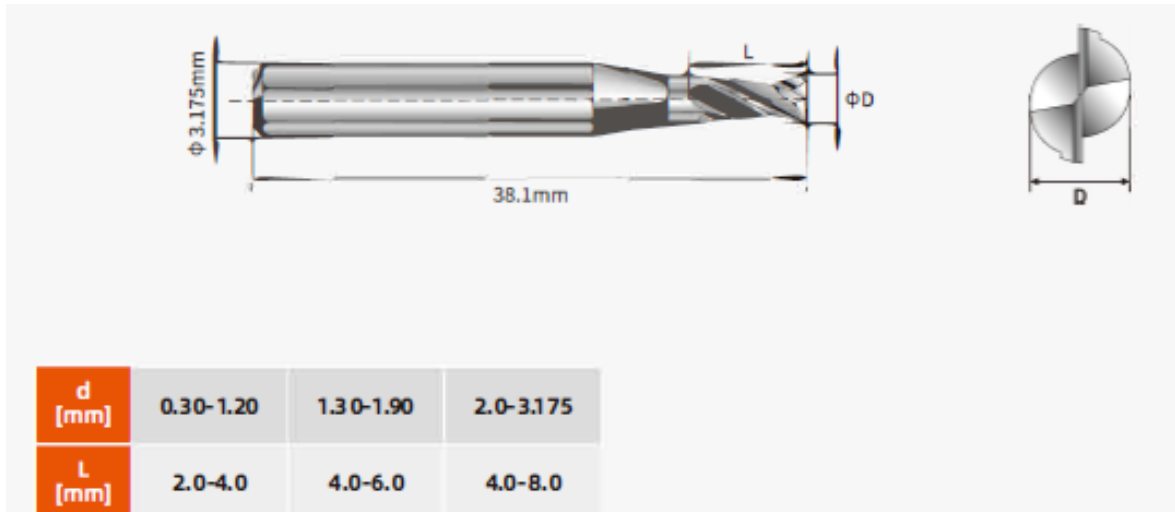
## ▼ETRルーター

基板端子部やテフロン基板などの精密加工を要するものに適用する。加工品質が良く寸法精度が向上します。



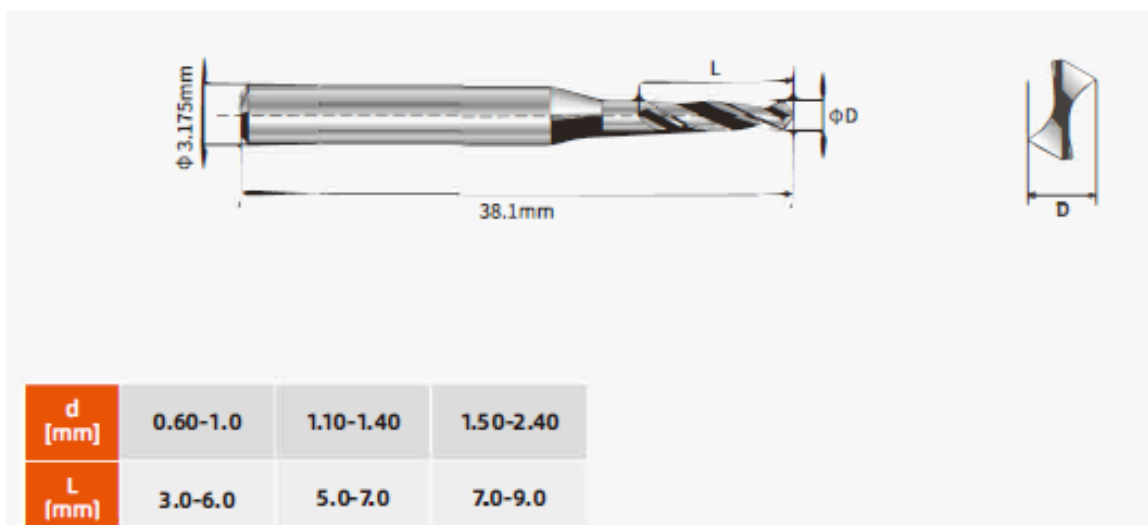
## ▼ZSPルーター

特にアルミ基板の外形加工に適し、ブラインドスリットの深さをコントロールできます。加工後の底面は艶があり、平らになります。



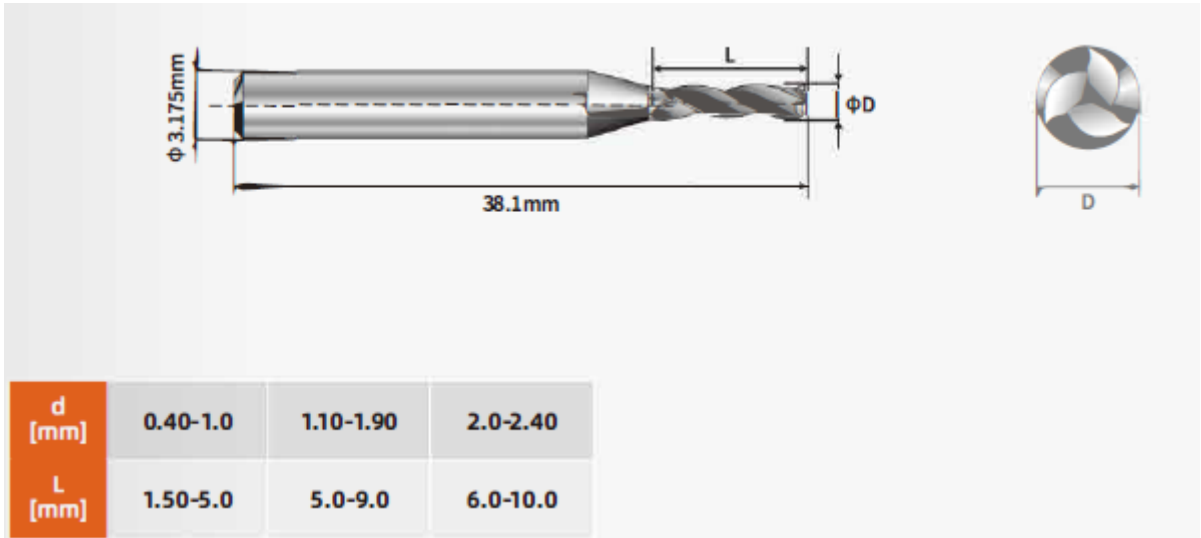
## ▼LZZルーター

アルミ基板や銅基板などの金属基板のフライス加工に適します。バリの発生を抑えられます。



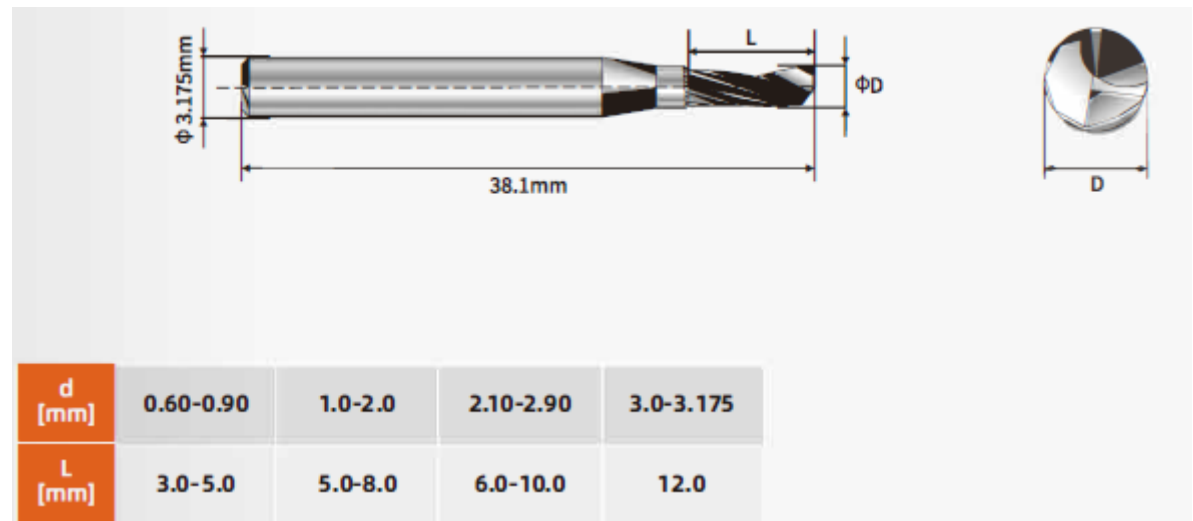
## ▼RFFルーター

柔らかい材料のフライス加工に適用します。



## ▼LOPルーター

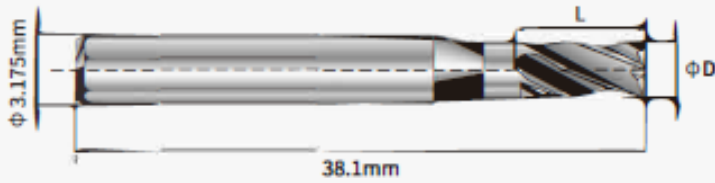
テフロンなど柔らかい材料で加工が難しい基板に適用します。バリの抑制されます。





## ▼REPルーター

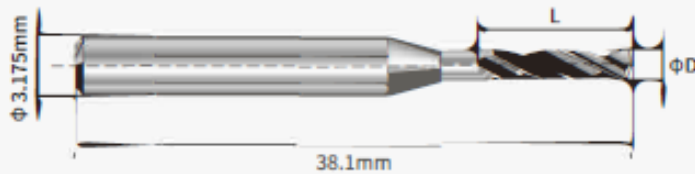
平底のブラインド穴専用の加工ツールです。



d [mm]	1.0-3.0	4.0-8.0	9.0-10.0
L [mm]	3.0-5.0	7.0	7.0-10.0

## ▼DSDXルーター

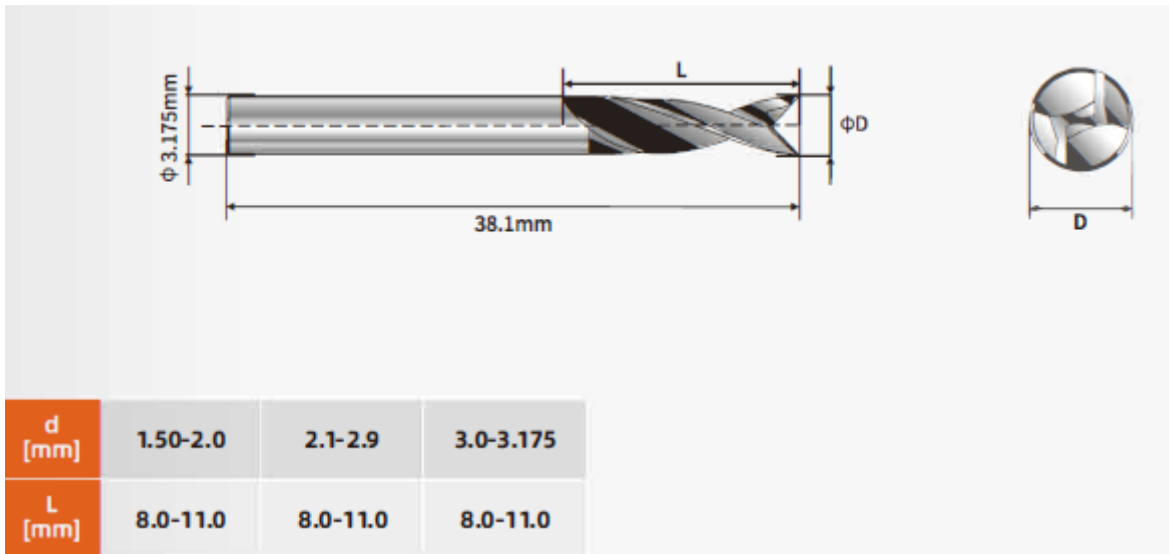
超合金スリットルーター：高い剛性で設計され、各種の長・短穴スリット加工に適用されます。



d [mm]	0.40	0.50-0.60	0.70-1.0	1.10-2.40
L [mm]	4.0	5.0	6.5	8.5

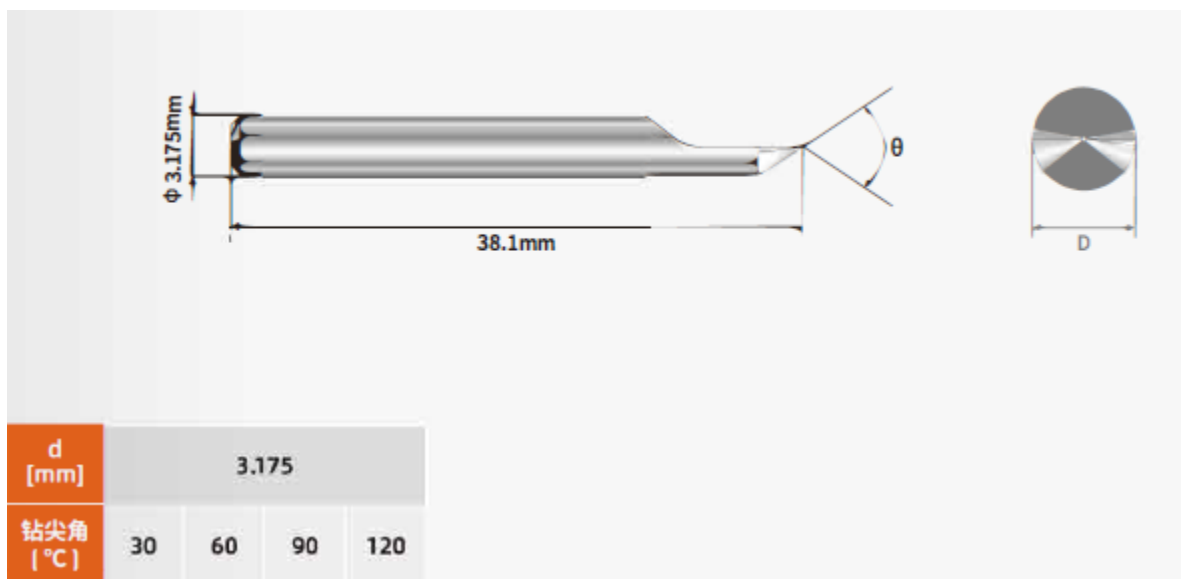
## ▼RYFルーター

板厚0.8mm以内の基板の基準穴加工に適用します。また、バリの低減にもつながります。



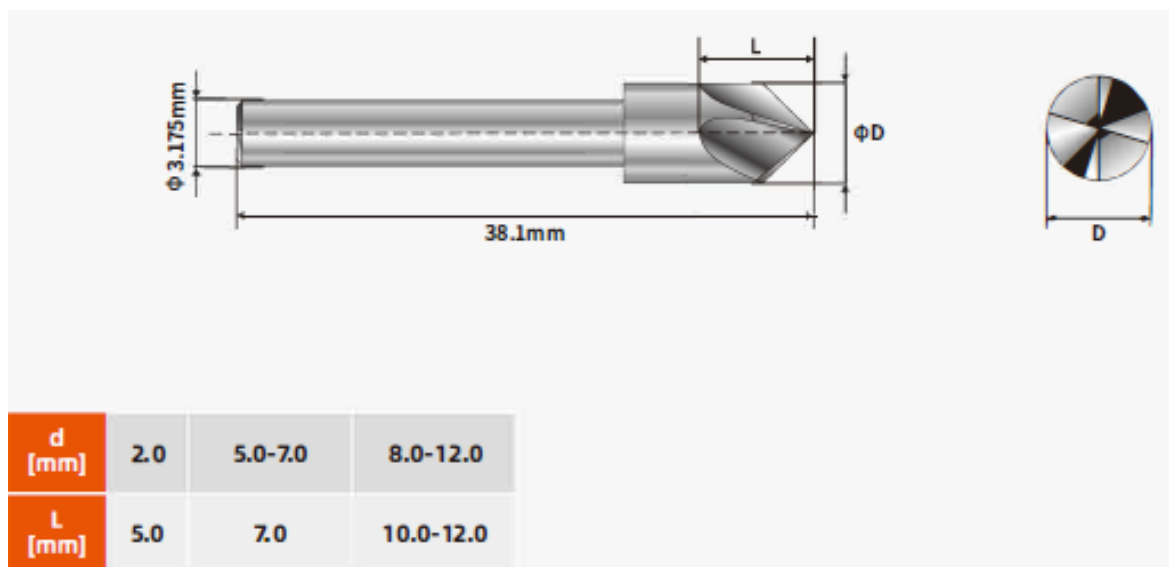
## ▼RKZルーター

V溝加工用ルーターです。



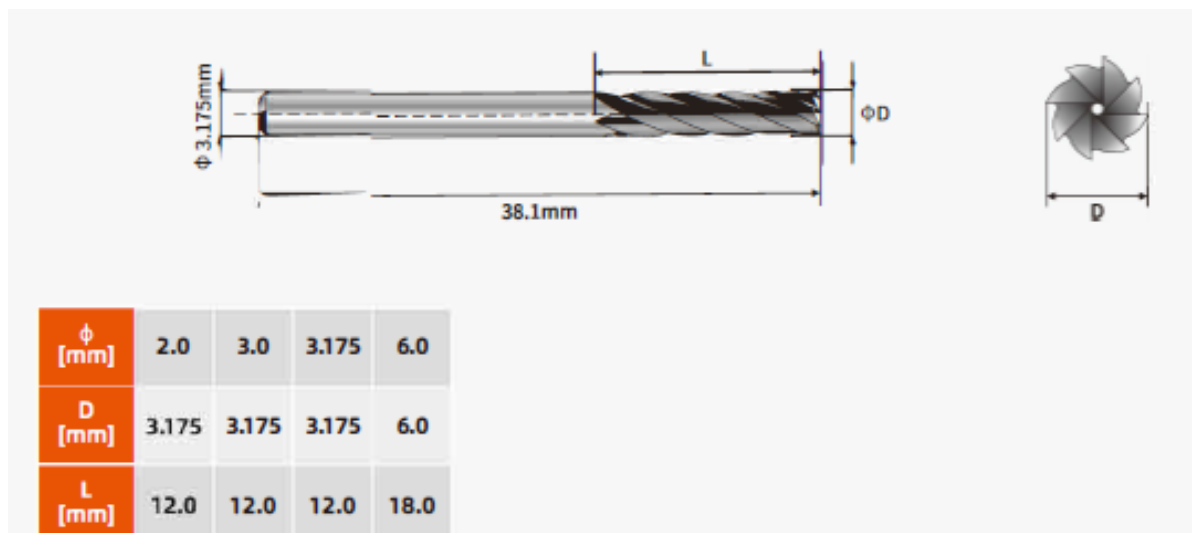
## ▼RJZルーター

円錐穴加工の専用ツール



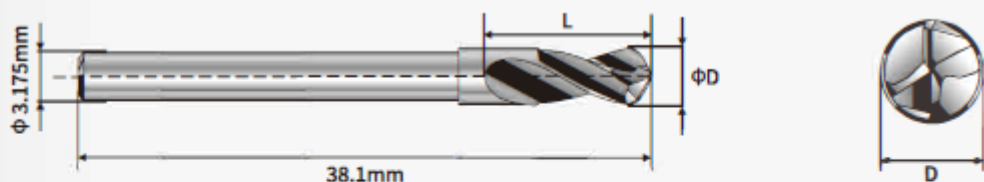
## ▼RNPルーター

基板端子部の面取り加工に適用します。



## ▼RDZルーター

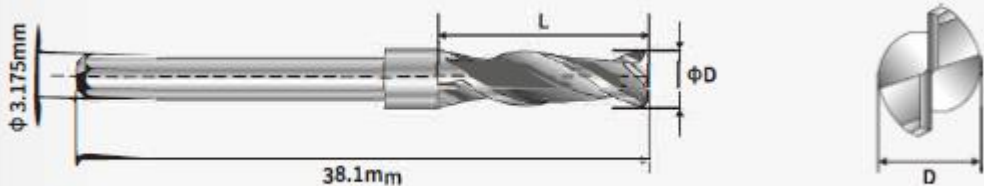
板厚1.5mm以上の基板の基準穴加工に適用します。バリの発生を抑制します。



d [mm]	2.0	3.0	3.175	3.2
L [mm]	6.0-11.0	6.0-11.0	6.0-11.0	6.0-11.0

## ▼RJPルーター

スリット内部円弧面の整形加工の専用ツールです。



φ [mm]	2.0	3.0
L [mm]	4.0-6.0	4.0-6.0

## ▼推奨条件：スリットドリル

直径 Drill Size	回転数 Spindle Speed	Double Sides Borard			Multilayer Sides Borard		
		チップロード Chip Load	送り速度 Infeed Rate		チップロード Chip Load	送り速度 Infeed Rate	
mm	krpm	um/rev	m/min	ipm	um/rev	m/min	ipm
0.5	85	6.0	0.5	20	9.0	0.8	30
0.6	85	9.0	0.8	30	10.5	0.9	35
0.8	70	14.5	1.0	40	16.3	1.1	45
1.0	55	18.5	1.0	40	20.8	1.1	45
1.2	45	22.6	1.0	40	25.4	1.1	45
1.4	40	25.4	1.0	40	28.6	1.1	45
1.6	35	29.0	1.0	40	32.7	1.1	45
1.8	31	32.8	1.0	40	36.9	1.1	45
2.0	31	24.6	0.8	30	28.7	0.9	35

## ▼推奨条件：スリットドリル

直径 Drill Size	回転数 Spindle Speed	テーブル移動速度 Table Speed		引き上げ速度 Retract Rate	
mm	krpm	m/min	ipm	m/min	ipm
0.50	40	0.3	10	0.2	8
0.60	40	0.3	10	0.2	6
0.70	40	0.3	10	0.2	6
0.80	35	0.4	16	0.2	8
0.90	35	0.4	16	0.2	8
1.00	35	0.4	16	0.2	8
1.10	30	0.4	16	0.2	8
1.20	30	0.4	16	0.2	8
1.30	30	0.4	16	0.2	8
1.40	30	0.6	24	0.2	8
1.50	30	0.6	24	0.2	9
1.60	30	0.6	24	0.2	9
1.70	30	0.6	24	0.2	9
1.80	32	0.8	32	0.2	9
1.90	32	0.8	32	0.2	9
2.00	32	0.8	32	0.2	9
2.10	28	0.9	34	0.2	9
2.20	28	0.9	34	0.2	9
2.30	28	0.9	34	0.2	9
2.40	24	0.9	36	0.2	9
2.50	23	0.9	36	0.2	9
2.60	22	0.7	28	0.2	9
2.70	22	0.7	28	0.2	9
2.80	21	0.7	28	0.2	9
2.90	21	0.7	28	0.2	9
3.00	20	0.7	28	0.2	9
3.175	20	0.7	28	0.2	9

## ▼推奨条件：ドリル1

FOR 125K/160K/180K/200K DRILLING M/C

直径 Drill Size	回転数 Spindle Speed	Double Sides Borard				Multilayer Sides Borard			
		チップロード Chip Load		送り速度 Infeed Rate		チップロード Chip Load		送り速度 Infeed Rate	
mm	krpm	um/rev	mil/rev	m/min	ipm	um/rev	mil/rev	m/min	ipm
0.10	160	5	0.18	0.74	29	4	0.15	0.61	24
	200	5	0.19	0.97	38	4	0.15	0.76	30
0.15	160	7	0.27	1.09	43	6	0.23	0.94	37
	200	7	0.26	1.32	52	5	0.21	1.07	42
0.20	125	11	0.44	1.4	55	9	0.36	1.1	45
	160	10	0.41	1.7	65	8	0.34	1.4	55
	200	12	0.48	2.4	95	10	0.40	2.0	80
0.25	125	16	0.64	2.0	80	13	0.52	1.7	65
	155	15	0.58	2.3	90	12	0.48	1.9	75
	180	16	0.61	2.8	110	12	0.47	2.2	85
0.30	110	16	0.64	1.8	70	15	0.55	1.5	60
	145	17	0.66	2.4	95	14	0.55	2.0	80
	170	18	0.71	3.0	120	14	0.56	2.4	96
0.35	105	22	0.86	2.3	90	18	0.71	1.9	75
	140	20	0.79	2.8	110	16	0.68	2.4	95
	160	19	0.75	3.0	120	16	0.69	2.8	110
0.40	100	24	0.95	2.4	95	20	0.80	2.0	80
	130	21	0.85	2.8	110	18	0.73	2.4	95
	160	21	0.84	3.4	135	18	0.75	3.0	120
0.45	95	27	1.05	2.5	100	22	0.89	2.2	85
	125	22	0.88	2.8	110	19	0.76	2.4	95
	160	23	0.91	3.7	145	18	0.73	2.9	116
0.50	90	30	1.18	2.69	106	25	0.98	2.26	89
0.55	85	34	1.32	2.84	112	28	1.10	2.3	94
0.60	80	40	1.56	3.18	125	33	1.30	2.64	104
0.65	75	44	1.75	3.33	131	37	1.46	2.77	109
0.70	70	48	1.89	3.35	132	40	1.57	2.79	110
0.75	70	50	1.98	3.53	139	42	1.65	2.95	116
0.85	65	53	2.08	3.43	135	44	1.73	2.87	113
0.95	65	55	2.17	3.58	141	46	1.81	3.00	118
0.90	60	58	2.27	3.45	136	48	1.89	2.87	113
0.95	60	60	2.36	3.58	141	50	1.97	3.00	118
1.00	55	62	2.46	3.43	135	52	2.05	2.87	113
1.05	50	65	2.55	3.25	128	54	2.13	2.69	106
1.10	50	67	2.65	3.35	132	56	2.20	2.79	110
1.15	48	70	2.74	3.35	132	58	2.28	2.79	110
1.20	45	72	2.83	3.25	128	60	2.36	2.69	106
1.25	45	74	2.93	3.35	132	62	2.44	2.79	110
1.30	42	77	3.02	3.23	127	64	2.52	2.69	106
1.35	42	79	3.12	3.33	131	66	2.60	2.77	109
1.40	40	82	3.21	3.28	129	68	2.68	2.72	107
1.45	38	84	3.32	3.2	126	70	2.76	2.7	105
1.50	38	86	3.39	3.3	129	72	2.84	2.7	108
1.55	38	86	3.39	3.3	129	72	2.84	2.7	108
1.60	36	86	3.39	3.1	122	72	2.83	2.6	102
1.65	36	89	3.50	3.2	126	74	2.92	2.7	105

## ▼推奨条件：ドリル2

FOR 125K/160K/180K/200K DRILLING M/C

直径 Drill Size	回転数 Spindle Speed	Double Sides Borard				Multilayer Sides Borard			
		チップロード Chip Load		送り速度 Infeed Rate		チップロード Chip Load		送り速度 Infeed Rate	
mm	krpm	um/rev	mil/rev	m/min	ipm	um/rev	mil/rev	m/min	ipm
1.70	35	89	3.49	3.1	122	74	2.91	2.6	102
1.75	35	90	3.54	3.1	124	75	2.94	2.6	103
1.80	33	90	3.55	3.0	117	75	2.94	2.5	97
1.85	33	89	3.48	2.9	115	74	2.91	2.4	96
1.90	32	89	3.50	2.8	112	74	2.91	2.4	93
1.95	32	87	3.41	2.8	109	72	2.84	2.3	91
2.00	30	89	3.50	2.7	105	72	3.33	2.5	100
2.05	30	76	3.00	2.3	90	70	2.83	2.2	85
2.10	28	82	3.21	2.3	90	70	2.68	1.9	75
2.15	28	82	3.21	2.3	90	68	2.50	1.8	70
2.20	26	82	3.23	2.1	84	68	2.69	1.8	70
2.25	26	78	3.08	2.0	80	66	2.62	1.7	68
2.30	24	79	3.13	1.9	75	66	2.58	1.6	62
2.35	24	77	3.04	1.9	73	64	2.50	1.5	60
2.40	24	77	3.04	1.9	73	64	2.50	1.5	60
2.45	24	74	2.92	1.8	70	62	2.46	1.5	59
2.50	22	75	2.95	1.7	65	62	2.50	1.4	55
2.55	22	75	2.95	1.7	65	60	2.50	1.4	55
2.60	22	75	2.95	1.7	65	60	2.50	1.4	55
2.65	22	69	2.73	1.5	60	58	2.27	1.3	50
2.70	20	76	3.00	1.5	60	58	2.30	1.2	46
2.75	20	64	2.50	1.3	50	56	2.25	1.1	45
2.80	20	64	2.50	1.3	50	56	2.25	1.1	45
2.85	20	70	2.75	1.4	55	55	2.25	1.1	45
2.90	20	70	2.75	1.4	55	55	2.25	1.1	45
2.95	20	64	2.50	1.3	50	52	2.00	1.0	40
3.00	20	64	2.50	1.3	50	52	2.00	1.0	40
3.05-3.15	20	57	2.25	1.1	45	50	1.75	0.9	35
3.20-3.55	20	57	2.25	1.1	45	50	1.75	0.9	35
3.60-3.85	20	57	2.25	1.1	45	48	1.90	1.0	38
3.90-4.15	20	51	2.00	1.0	40	46	1.75	0.9	35
4.20-4.35	20	51	2.00	1.0	40	45	1.75	0.9	35
4.40-4.55	20	44	1.75	0.9	35	38	1.50	0.8	30
4.60-4.70	20	43	1.70	0.9	34	36	1.40	0.7	28
4.75-4.90	20	39	1.55	0.8	31	33	1.30	0.7	26
4.95-5.05	20	37	1.45	0.7	29	31	1.20	0.6	24
5.10-5.20	20	25	1.00	0.5	20	29	1.15	0.6	23
5.25-5.40	20	25	1.00	0.5	20	27	1.05	0.5	21
5.45-5.55	20	25	1.00	0.5	20	24	0.95	0.5	19
5.60-5.75	20	25	1.00	0.5	20	23	0.90	0.5	18
5.80-5.95	20	24	0.95	0.5	19	20	0.80	0.4	16
6.00-6.30	20	22	0.85	0.4	17	18	0.70	0.4	14
6.35-6.50	20	18	0.70	0.4	14	15	0.60	0.3	12

## ▼単位換算表

サイズ Size	インチ inch	サイズ Size	インチ inch	サイズ Size	インチ inch	サイズ Size	インチ inch	サイズ Size	インチ inch	サイズ Size	インチ inch	サイズ Size	インチ inch	サイズ Size	インチ inch
0.05mm	0.0020"	58	0.0420"	2.80mm	0.1102"	13	0.1850"	0.50mm	0.0197"	47	0.0785"	3.80mm	0.1496"	5.60mm	0.2205"
0.10mm	0.0040"	57	0.0430"	34	0.1110"	4.70mm	0.1850"	76	0.0200"	2.00mm	0.0787"	3.85mm	0.1516"	2	0.2210"
0.13mm	0.0050"	1.10mm	0.0433"	2.85mm	0.1122"	4.75mm	0.1870"	75	0.0210"	2.05mm	0.0807"	24	0.1520"	5.65mm	0.2224"
0.15mm	0.0059"	1.15mm	0.0453"	33	0.1130"	3/16"	0.1875"	0.55mm	0.0217"	46	0.0810"	3.90mm	0.1535"	5.70mm	0.2244"
97	0.0059"	56	0.0465"	2.90mm	0.1142"	4.80mm	0.1890"	74	0.0225"	45	0.0820"	23	0.1540"	5.75mm	0.2264"
96	0.0063"	3/64"	0.0469"	32	0.1160"	12	0.1890"	0.60mm	0.0236"	2.10mm	0.0827"	3.95mm	0.1555"	1	0.2280"
95	0.0067"	1.20mm	0.0472"	2.95mm	0.1161"	4.85mm	0.1909"	73	0.0240"	2.15mm	0.0846"	5/32"	0.1562"	5.80mm	0.2283"
94	0.0071"	1.25mm	0.0492"	3.00mm	0.1181"	11	0.1910"	72	0.0250"	44	0.0860"	22	0.1570"	5.85mm	0.2302"
93	0.0075"	1.30mm	0.0512"	31	0.1200"	4.90mm	0.1929"	0.65mm	0.0256"	2.20mm	0.0866"	4.00mm	0.1575"	5.90mm	0.2323"
92	0.0079"	55	0.0520"	3.05mm	0.1201"	10	0.1935"	71	0.0260"	2.25 mm	0.0886"	21	0.1590"	A	0.2340"
0.20mm	0.0079"	1.35mm	0.0531"	3.10mm	0.1220"	4.95mm	0.1949"	0.70mm	0.0276"	43	0.0890"	4.05mm	0.1594"	5.95mm	0.2343"
91	0.0083"	54	0.0550"	3.15mm	0.1240"	9	0.1960"	70	0.0280"	2.30mm	0.0906"	20	0.1610"	1 5/64"	0.2344"
90	0.0087"	1.40mm	0.0551"	1/8"	0.1250"	5.00mm	0.1968"	69	0.0292"	2.35mm	0.0925"	4.10mm	0.1614"	6.00mm	0.2362"
89	0.0091"	1.45mm	0.0571"	3.20mm	0.1260"	5.05mm	0.1988"	0.75mm	0.0295"	42	0.0935"	4.15mm	0.1634"	B	0.2380"
88	0.0095"	1.50mm	0.0591"	3.25mm	0.1280"	8	0.1990"	68	0.0310"	3/32"	0.0938"	4.20mm	0.1654"	6.05mm	0.2382"
0.25 mm	0.0098"	53	0.0595"	30	0.1285"	5.10mm	0.2008"	1/32"	0.0312"	2.40mm	0.0945"	19	0.1660"	6.10mm	0.2402"
0.05mm	0.0100"	1.55mm	0.0610"	3.30mm	0.1299"	7	0.2010"	0.80mm	0.0315"	41	0.0960"	4.25 mm	0.1673"	C	0.2420"
0.10mm	0.0105"	1/16"	0.0625"	3.3 5mm	0.1319"	5.1 5mm	0.2028"	67	0.0320"	2.45 mm	0.0965"	4.30mm	0.1693"	6.15mm	0.2421"
0.13mm	0.0110"	1.60mm	0.0630"	3.40mm	0.1339"	13/64"	0.2031"	66	0.0330"	40	0.0980"	18	0.1695"	6.20mm	0.2441"
0.15mm	0.0115"	52	0.0635"	3.4 5mm	0.1358"	6	0.2040"	0.85mm	0.0335"	2.50mm	0.0984"	4.35 mm	0.1713"	D	0.2460"
97	0.0118"	1.65mm	0.0650"	29	0.1360"	5.20mm	0.2047"	65	0.0350"	39	0.0995"	1 1/64"	0.1719"	6.25mm	0.2461"
96	0.0120"	1.70mm	0.0669"	3.50mm	0.1378"	5	0.2055"	0.90mm	0.0354"	2.55mm	0.1004"	17	0.1730"	6.30mm	0.2480"
95	0.0125"	51	0.0670"	3.55mm	0.1398"	5.25mm	0.2067"	64	0.0360"	38	0.1015"	4.40mm	0.1732"	6.35mm	0.2500"
94	0.0130"	1.75 mm	0.0689"	28	0.1405"	5.30mm	0.2087"	63	0.0370"	2.60mm	0.1024"	4.45mm	0.1752"	E	0.2500"
93	0.0135"	50	0.0700"	9/64"	0.1406"	4	0.2090"	0.95 mm	0.0374"	37	0.1040"	16	0.1770"	1/4"	0.2500"
92	0.0138"	1.80mm	0.0709"	3.60mm	0.1417"	5.35mm	0.2106"	62	0.0380"	2.65mm	0.1043"	4.50mm	0.1772'	6.40mm	0.2520"
0.20mm	0.0145"	1.85mm	0.0728"	3.65mm	0.1437"	5.40mm	0.2126"	61	0.0390"	2.70mm	0.1063"	4.55mm	0.1791"	6.50mm	0.2559"
91	0.0156"	49	0.0730"	27	0.1440"	3	0.2130"	1.00mm	0.0394"	36	0.1065"	15	0.1800"	F	0.2570"
90	0.0157"	1. 90mm	0.0748"	3.70mm	0.1457"	5.45mm	0.2146"	60	0.0400"	2.75mm	0.1083"	4.60mm	0.1811"	6.60mm	0.2598"
89	0.0160"	48	0.0760"	26	0.1470"	5.50mm	0.2165"	59	0.0410"	7/64"	0.1094"	14	0.1820"	G	0.2160"
88	0.0177"	1.95mm	0.0768"	3.75mm	0.1476"	5.55mm	0.2185"	1.05mm	0.0413"	35	0.1100"	4.65mm	0.1831"	6.70mm	0.2638"
0.25mm	0.0180"	5/64"	0.0781"	25	0.1495"	7/32"	0.2188"								